

スタンドライト修理（部品）依頼書

依頼者御氏名

電話番号

-

お届け先御住所 〒

-

保証期間は、小売店販売後 1 年間です、それ以降は有償修理扱いに成ります。

※ランプ等の消耗品は除きます。

※修理依頼は、状況（症状）に応じて適した方法をお選びの上ご依頼ください。

①消耗部品等の取り寄せに依り修理可能の場合の手配は。

主要部品の山田照明直接購入価格は（送料込み）、に消費税プラスになります。

部品名	単価	注文数
① 蛍光管（70対応）	¥1,400	個
② 蛍光管（75対応）	¥1,400	個
③ スイッチボタン	¥100	個

部品名	単価	注文数
④ 上スプリング1個	¥400	個
⑤ 下スプリング1個	¥500	個
⑥ L型レンチ	¥100	個

特殊部品は取り寄せの為、納期が必要に成ります。詳細及び、取り付け方法は山田照明名古屋営業所又は、サービスGへ問い合わせ下さい。

②スタンドライト本体の修理（部品対応では出来ない修理）は下記図に修理箇所明記下さい。

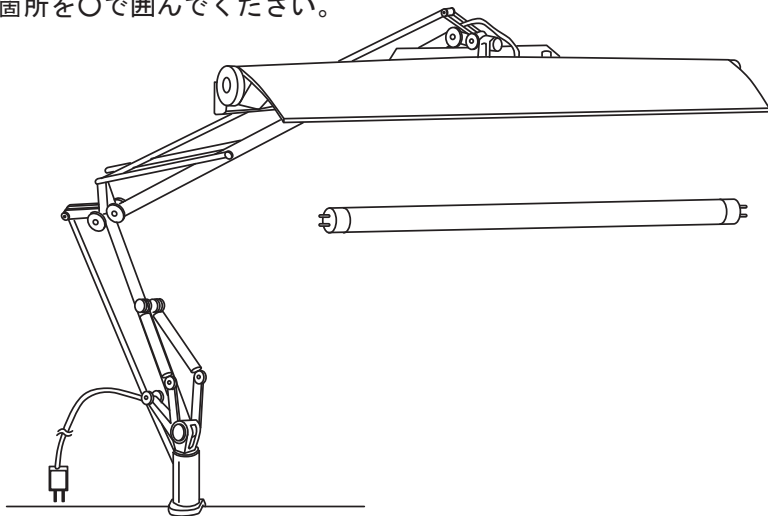
A 直接山田照明へ発送に依る修理依頼。（宅急便にてお客様自身が直接発送）

修理時間が最短に成ると輸送コストも最小になり、お客様に取ってはお得（2週間ぐらいで完了）

B 販売店、カリモクの地区営業所へ直接持ち込む方法

お客様からの預かり品を宅急便にて発送する為、輸送費と管理費が加算され、又、修理品のお客様自身の引き取りも必要なり、修理期間が長くなります。（3週間以上に成ることも）

修理箇所を○で囲んでください。



備考欄 修理要望事項等具体的にお書き下さい。

スタンドライト送り先住所

〒461-0005 名古屋市東区東桜1-10-9 ベルエースビル

山田照明名古屋営業所 営業所長宛てに

部品代金は、直接山田照明までお支払い下さい。1000円未満は切手送付、それ以上は振り込み
振り込み先及び、切手郵送先住所は同封請求書に明記して有ります。